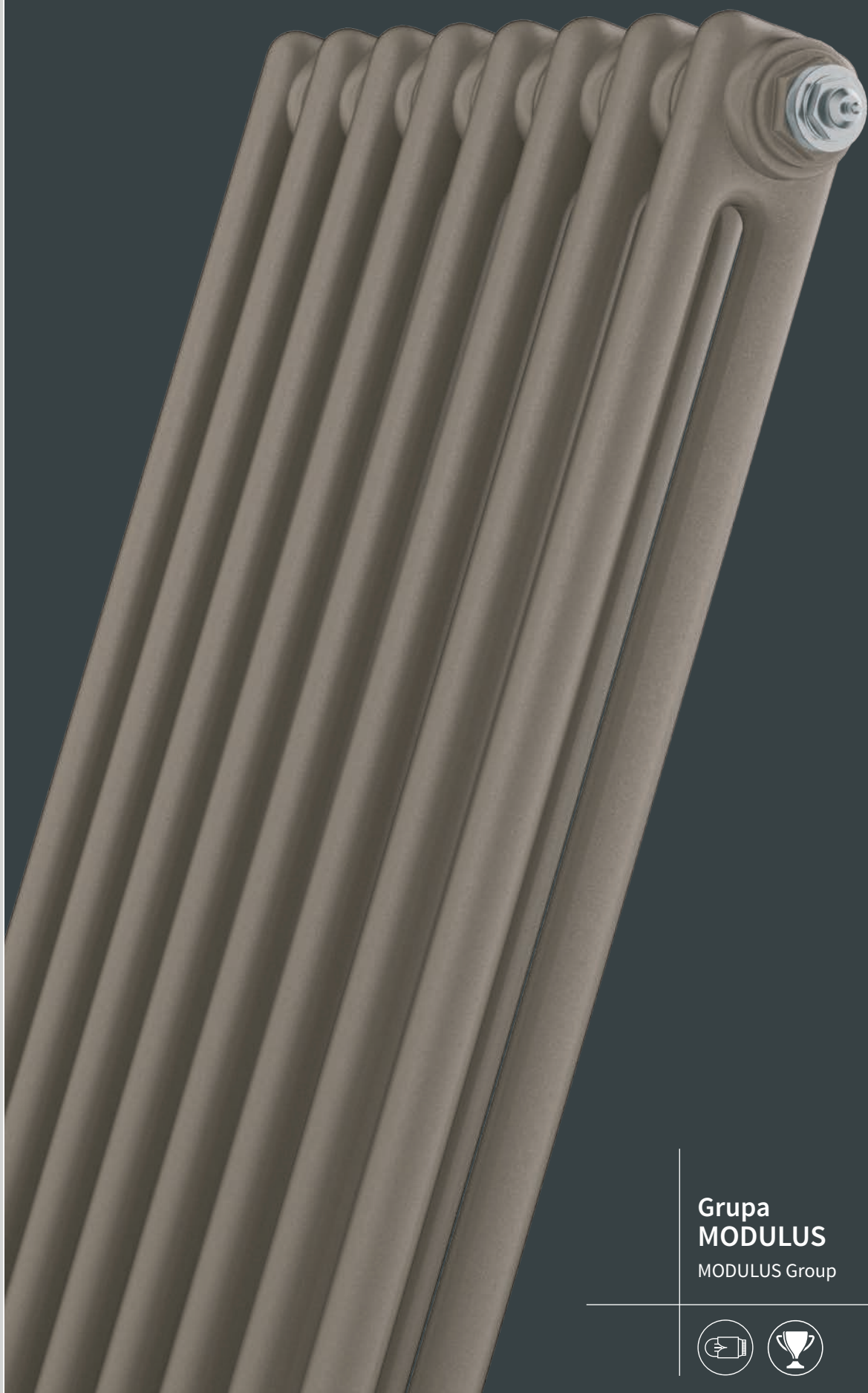


# TUBUS 2 | MODULUS



Grupa  
**MODULUS**  
MODULUS Group



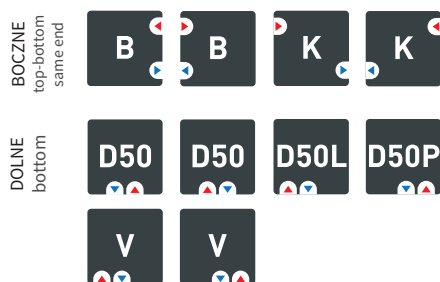


Na aranżacji: grzejnik c.o. TUB2-050/26VC73, zestaw zaworowy A1, głowica G1  
In the visualisation: TUB2-050/26VC73 heating radiator and A1 valve set, thermostatic head G1

# TUBUS 2 [TUB2]

projektant / designer Roman Gawłowski

## PODŁĄCZENIE / CONNECTION



**podłączenie boczne jest uniwersalne (lewe i prawe)**  
top-bottom connection is universal (left or right)

**DOLNE TYPU "D50" / BOTTOM "D50" TYPE - 50 mm**

**DOLNE TYPU "V" / BOTTOM V-TYPE - 50 mm**

**BOCZNE / TOP BOTTOM SAME END - 232 - 1932 mm**

**KRZYŻOWE / CROSS-OVER - możliwe / possible**

**PRZYŁĄCZA / CONNECTOR - G 1/2 "**

## BUDOWA / BUILD

**RURA / TUBE**

Ø 25 mm

**GŁOWICA / HEAD**

dwurzędowa / two-pipe

**MATERIAŁ / MATERIAL**

wyselekcjonowana stal precyzyjna

select precision steel

**POWIERZCHNIA / SURFACE**

powłoka lakiernicza

lacquer-painted

## PARAMETRY PRACY / WORKING PARAMETERS

**MAX CIŚNIENIE PRACY / MAX. WORKING PRESSURE**

1,0 MPa

**MAX TEMP. PRACY / MAX. WORKING TEMPERATURE**

95 °C

## INNE / OTHERS

**STANDARD / STANDARD**

grzejnik w kolorze WHITE SILK C35 o podłączeniu bocznym

radiator in WHITE SILK C35 colour with top-bottom same end connection

**KOMPLET / SET**

grzejnik, zestaw montażowy, odpowietrznik,

instrukcja, karta gwarancyjna, opakowanie

radiator, mounting kit, air vent, manual,

guarantee card, packaging

## AKCESORIA DEDYKOWANE / DEDICATED ACCESSORIES



**ZAWORY  
/ VALVES**

Z13, Z14, Z15, Z16



**ARMATURA  
/ FITTINGS**

A1



**GŁOWICE  
/ HEADS**

G1



109

**polecamy zestaw zaworowy Z15**  
we recommend Z15 valve set which



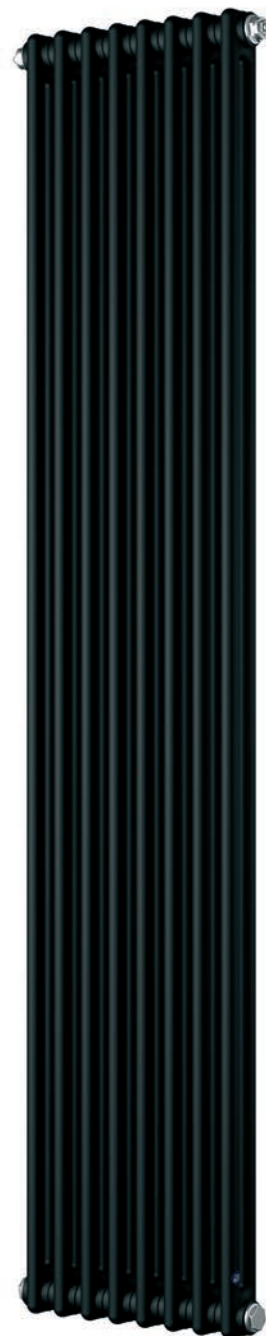
111

**polecamy armaturę A1**  
we recommended A1 fittings



111

**polecamy głowicę G1**  
we recommend G1 head



TUB2-180/08C31



**TUBUS 2 - TABELA MOCY DLA PODŁĄCZENIA BOCZNEGO**  
dla  $\Delta T=50K$  (75/65/20°C)

**TUBUS 2 - OUTPUT TABLE FOR TOP-BOTTOM CONNECTION**  
for  $\Delta T=50K$  (75/65/20°C)

Przykład indeksu grzejnika / example radiator index

**TUB2-040/05 C12**



\* ze względów technologicznych szerokość gotowego produktu może być mniejsza od określonej w tabeli wartości o około 2%  
\* for technological reasons the width of the finished product can be smaller than the one specified in the table by approx. 2%



ILOŚĆ CZŁONÓW [SZT.] number of elements [pcs]	SZEROKOŚĆ (L)* width (L)* [mm]	WYSOKOŚĆ / height (H) [mm]				
		300	400	568	700	800
MOC CIEPLNA [W] / heat output [W]						
2	121	40	55	71	103	119
3	167	59	83	107	155	179
4	212	79	110	142	206	238
5	258	99	138	178	258	298
6	303	119	166	214	310	358
7	349	139	193	249	361	417
8	394	158	221	285	413	477
9	440	178	248	320	464	536
10	485	198	276	356	516	596
11	531	218	304	392	568	656
12	576	238	331	427	619	715
13	622	257	359	463	671	775
14	667	277	386	498	722	834
15	713	297	414	534	774	894
16	758	317	442	570	826	954
17	804	337	469	605	877	1013
18	849	356	497	641	929	1073
19	895	376	524	676	980	1132
20	940	396	552	712	1032	1192
21	986	416	580	748	1084	1252
22	1031	436	607	783	1135	1311
23	1077	455	635	819	1187	1371
24	1122	475	662	854	1238	1430
25	1168	495	690	890	1290	1490
26	1213	515	718	926	1342	1550
27	1259	535	745	961	1393	1609
28	1304	554	773	997	1445	1669
29	1350	574	800	1032	1496	1728
30	1395	594	828	1068	1548	1788
31	1441	614	856	1104	1600	1848
32	1486	634	883	1139	1651	1907
33	1532	653	911	1175	1703	1967
34	1577	673	938	1210	1754	2026
35	1623	693	966	1246	1806	2086
36	1668	713	994	1282	1858	2146
37	1714	733	1021	1317	1909	2205
38	1759	752	1049	1353	1961	2265
39	1805	772	1076	1388	2012	2324
40	1850	792	1104	1424	2064	2384
41	1896	812	1132	1460	2116	2444
42	1941	832	1159	1495	2167	2503
43	1987	851	1187	1531	2219	2563
44	2032	871	1214	1566	2270	2622
45	2078	891	1242	1602	2322	2682
[TUB2] B		232	332	500	632	732
[TUB2] V [TUB2] D50		50				
		1,2613	1,2616	1,2620	1,2631	1,2638

GŁĘBOKOŚĆ (G)  
depth (G)  
[mm] **90**

ODLEGŁOŚĆ OSI PRZYŁĄCZA  
OD ŚCIANY (g)  
spacing between  
connector and wall (g)  
[mm] **57**

GRZEJNIKI  
PRODUKOWANE  
OPCJONALNIE  
W WERSJACH  
Z PODŁĄCZENIEM  
DOLNYM TYPU V LUB  
DOLNYM TYPU D50

Optional radiators  
with connections:  
V-type bottom or  
bottom connection  
D50



GRZEJNIKI  
PRODUKOWANE TYLKO  
Z PODŁĄCZENIEM  
BOCZNYM. GRZEJNIKI  
POWINNY BYĆ  
PODŁĄCZONE,  
Z WYKORZYSTANIEM  
BOCZNYCH PRZYŁĄCZY  
W SPOSÓB KRZYŻOWY.

Radiators only  
with top-bottom  
connection  
radiators should be  
cross-connected by  
side connections

GRZEJNIKI PRODUKOWANE W WERSJI Z PODŁĄCZENIEM BOCZNYM Z MOŻLIWOŚCIĄ PODŁĄCZENIA KRZYŻOWEGO.  
Optional radiators with top-bottom connection.

DOSTĘPNE OPCJE WYKONANIA / AVAILABLE OPTIONS

**C**  
+ farba, wybrany kolor wg palety na str. 4-5  
paint, selected colour by the palette on page 4-5

**V / D50**  
+ W przypadku zamówienia grzejnika TUBUS z podłączeniem dolnym typu V w zapisie indeksu należy dodać na końcu V. Wyjątkiem jest zamówienie grzejnika TUBUS ze stopkami i podłączeniem dolnym typu V, w tej sytuacji w zapisie indeksu należy dodać VLSTR lub VPSTR. W przypadku podłączenia dolnego typu D50 należy dodać D50, D50L, D50P.  
For TUBUS radiator with V-type bottom connection, add a letter V at the end of the index. If ordering a TUBUS V-type bottom connection radiator with welded retro feet, add VLSTR or VPSTR to the index. For TUBUS radiator with D50-type connection, add a symbol D50, D50L or D50P to the index.

**TUBUS 2 - TABELA MOCY DLA PODŁĄCZENIA BOCZNEGO**  
dla  $\Delta T=50K$  (75/65/20°C)

**TUBUS 2 - OUTPUT TABLE FOR TOP-BOTTOM CONNECTION**  
for  $\Delta T=50K$  (75/65/20°C)

Przykład indeksu grzejnika / example radiator index

**TUB2-100/05 C12**

**i**  
\* ze względów technologicznych szerokość gotowego produktu może być mniejsza od określonej w tabeli wartości o około 2%  
\* for technological reasons the width of the finished product can be smaller than the one specified in the table by approx. 2%

ILOŚĆ CZŁONÓW [SZT.] number of elements [pcs]	SZEROKOŚĆ (L)* width (L)* [mm]	WYSOKOŚĆ / height (H) [mm]					
		900	1000	1200	1500	1800	2000
		MOC CIEPLNA [W] / heat output [W]					
2	121	135	151	181	225	265	290
3	167	203	226	272	337	397	434
4	212	270	301	362	449	530	579
5	258	338	377	453	562	662	724
6	303	406	452	544	674	794	869
7	349	473	527	634	786	927	1014
8	394	541	602	725	898	1059	1158
9	440	608	678	815	1011	1192	1303
10	485	676	753	906	1123	1324	1448
11	531	744	828	997	1235	1456	1593
12	576	811	904	1087	1348	1589	1738
13	622	879	979	1178	1460	1721	1882
14	667	946	1054	1268	1572	1854	2027
15	713	1014	1130	1359	1685	1986	2172
16	758	1082	1205	1450	1797	2118	2317
17	804	1149	1280	1540	1909	2251	2462
18	849	1217	1355	1631	2021	2383	2606
19	895	1284	1431	1721	2134	2516	2751
20	940	1352	1506	1812	2246	2648	2896
21	986	1420	1581	1903	2358	2780	3041
22	1031	1487	1657	1993	2471	2913	
23	1077	1555	1732	2084	2583	3045	
24	1122	1622	1807	2174	2695		
25	1168	1690	1883	2265	2808		
26	1213	1758	1958	2356	2920		
27	1259	1825	2033	2446	3032		
28	1304	1893	2108	2537	3144		
29	1350	1960	2184	2627			
30	1395	2028	2259	2718			
31	1441	2096	2334	2809			
32	1486	2163	2410	2899			
33	1532	2231	2485	2990			
34	1577	2298	2560	3080			
35	1623	2366	2636	3171			
36	1668	2434	2711				
37	1714	2501	2786				
38	1759	2569	2861				
39	1805	2636	2937				
40	1850	2704	3012				
41	1896	2772	3087				
42	1941	2839	3163				
43	1987	2907					
44	2032	2974					
45	2078	3042					

**GŁĘBOKOŚĆ (G)**  
depth (G) [mm] **90**

**ODLEGŁOŚĆ OSI PRZYŁĄCZA OD ŚCIANY (g)**  
spacing between connector and wall (g) [mm] **57**

GRZEJNIKI PRODUKOWANE OPCJONALNIE W WERSJACH Z PODŁĄCZENIEM DOLNYM TYPU V LUB DOLNYM TYPU D50

Optional radiators with connections: V-type bottom or bottom connection D50



GRZEJNIKI PRODUKOWANE W WERSJI Z PODŁĄCZENIEM BOCZNYM Z MOŻLIWOŚCIĄ PODŁĄCZENIA KRZYŻOWEGO.  
Optional radiators with top-bottom connection.

**i**  
**UWAGA!**  
Tabela zawiera moce grzejnika TUBUS 2 z podłączeniem bocznym B. Szczegółowe moce grzejników z podłączeniem typu "V" i "D50" znajdują się na stronach 132-133

**NOTE!** This table contains outputs of TUBUS 2 with a top-bottom B connection. Detailed information on heat outputs of radiators with a V-type and D50 connection can be found on pages 132-133

GRZEJNIKI PRODUKOWANE TYLKO Z PODŁĄCZENIEM BOCZNYM. GRZEJNIKI POWINNY BYĆ PODŁĄCZONE, Z WYKORZYSTANIEM BOCZNYCH PRZYŁĄCZY W SPOSÓB KRZYŻOWY.

Radiators only with top-bottom connection radiators should be cross-connected by side connections

<b>[TUB2] B</b>	832	932	1132	1432	1732	1932	ROZSTAW PODŁĄCZENIA BOCZNEGO h [mm] top-bottom connection pitch h [mm]
<b>[TUB2] V</b> <b>[TUB2] D50</b>	50						ROZSTAW PODŁĄCZENIA TYPU V i D50 [mm] V-type connection and bottom connection D50 pitch [mm]
	1,2645	1,2653	1,2672	1,2706	1,2747	1,2778	WYKŁADNIK POTĘGOWY n index exponent n

**DOSTĘPNE OPCJE WYKONANIA / AVAILABLE OPTIONS**

**+** **c**  
farba, wybrany kolor wg palety na str. 4-5  
paint, selected colour by the palette on page 4-5

**+** **V / D50**  
W przypadku zamówienia grzejnika TUBUS z podłączeniem dolnym typu V w zapisie indeksu należy dodać na końcu V. Wyjątkiem jest zamówienie grzejnika TUBUS ze stopkami i podłączeniem dolnym typu V, w tej sytuacji w zapisie indeksu należy dodać VLSTR lub VPSTR. W przypadku podłączenia dolnego typu D50 należy dodać D50, D50L, D50P. W przypadku podłączenia dolnego typu D50 należy dodać D50, D50L, D50P.  
For TUBUS radiator with V-type bottom connection, add a letter V at the end of the index. If ordering a TUBUS V-type bottom connection radiator with welded retro feet, add VLSTR or VPSTR to the index. For TUBUS radiator with D50-type connection, add a symbol D50, D50L or D50P to the index.


# TUBUS 2 [TUB2]

W TABELI ZAWARTE ZOSTAŁY DANE DLA JEDNEGO CZŁONU THE TABLE FEATURES TECHNICAL DATA FOR ONE ELEMENT ONLY											
WYSOKOŚĆ / height (H) [mm]	300	400	568	700	800	900	1000	1200	1500	1800	2000
GŁĘBOKOŚĆ / depth (G) [mm]	90										
ODLEGŁOŚĆ OSI PRZYŁĄCZA OD ŚCIANY (g) [mm] spacing between connector and wall (g)	57										
MASA / weight [kg]*	0,60	0,70	1,00	1,30	1,40	1,60	1,80	2,10	2,70	3,20	3,50
POJEMNOŚĆ / water capacity [dm <sup>3</sup> ]*	0,33	0,40	0,52	0,63	0,71	0,78	0,86	1,01	1,24	1,47	1,62
POLE POWIERZCHNI / surface area [m <sup>2</sup> ]*	0,039	0,055	0,079	0,102	0,118	0,133	0,149	0,180	0,227	0,275	0,306
*W CELU UZYSKANIA WARTOŚCI DLA CAŁEGO SEGMENTU NALEŻY POMNOŻYĆ WARTOŚCI Z TABELI PRZEZ ILOŚĆ CZŁONÓW. *TO OBTAIN DATA FOR THE WHOLE SEGMENT MULTIPLY THE FIGURES IN THE TABLE BY THE NUMBER OF ELEMENTS.											

**i**

**Istnieje możliwość zamówienia grzejnika w wersji z wykończeniem tylko bezbarwnym lakierem wg cennika Instal-Projekt.**

It is possible to order the radiator with transparent paint finish, extra charge according to Instal-Projekt price list.



**i**

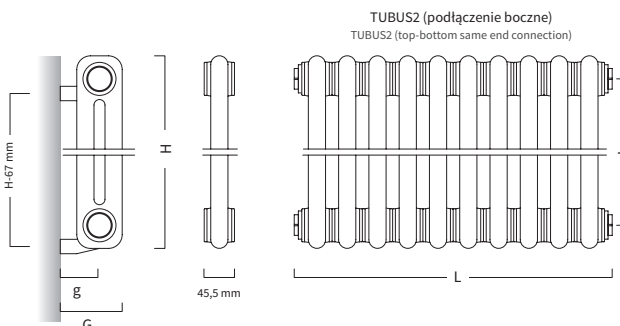
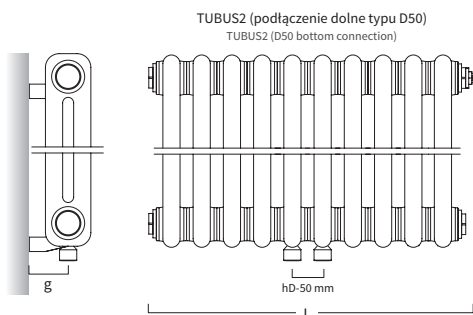
**Standardowym wyposażeniem grzejnika TUBUS 2 z połączeniem typu V jest wkładka zaworowa typu RA-N firmy DANFOSS o numerze katalogowym 013G1382.**

An RA-N valve insert by DANFOSS (catalogue number 013G1382) comes standard with TUBUS 2 radiator with V-type connection.

**i**

**Grzejniki TUBUS produkowane są jako gotowe moduły o wymaganej liczbie członów. Konstrukcja modułów nie pozwala na ich łączenie lub dołączanie pojedynczych członów.**

TUBUS radiators are produced as ready-made modules with a required number of elements. It is not possible to add extra individual elements to the finished product.



## DOSTĘPNE OPCJE WYKONANIA / AVAILABLE OPTIONS

**+**

**STR**

**Istnieje możliwość zamówienia grzejnika ze stopkami retro spawanymi do jego korpusu. Należy na końcu indeksu wybranego grzejnika TUBUS dopisać końcówkę STR.**

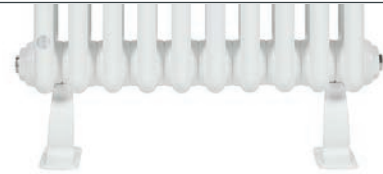
**UWAGA! Przy połączeniach typu D50 oraz V, należy określić stronę wyprowadzenia podłączenia (prawa / lewa).**

**Dopłata według cennika Instal-Projekt.**

It is now available to order TUBUS radiator with welded RETRO feet. Just mark it with -STR at the end of the index of a desired radiator.

NOTE! For D50 or V-type connections, determine the side of the feeding (right / left).

Extra charge according to Instal-Projekt price list.



**i**

**Modele grzejnika TUBUS posiadające powyżej 30 członów powinny być podłączane w sposób krzyżowy.**

Models of TUBUS with more than 30 elements should be cross-connected.

**i**

**Budowa grzejników TUBUS umożliwia ich podłączenie boczne zarówno z prawej, jak i z lewej strony.**

The design of TUBUS makes left or right-hand side connection possible.

**i**

**Łatwiejsze przygotowanie przyłączy. Opcjonalne połączenie dolne o rozstawie 50 mm (D50).**

Easier connection preparation. Optional bottom connection with 50 mm pitch (D50).

