

Retro



Retro 800↓ × 504↔ SX
kolor: Chrom

Zestaw kątowy regulacyjny Star, chrom
Zestaw maskujący podwójny, chrom



TERMA
SINCE 1990





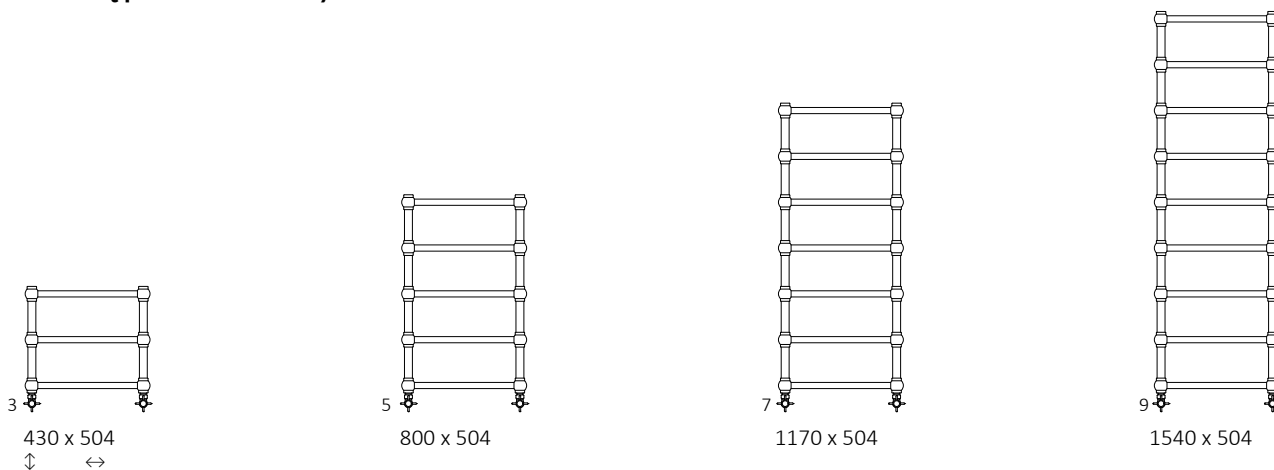
Podłączenia standardowe:



Grzejniki elektryczne:





Dostępne rozmiary:



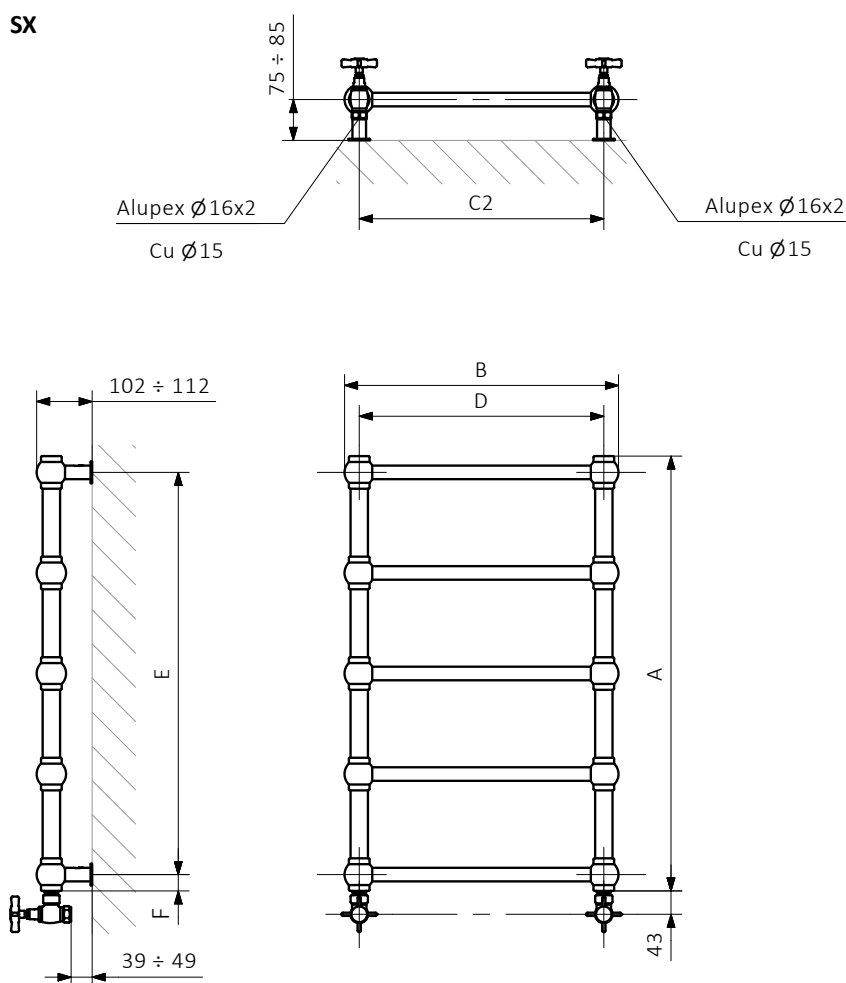
Dane techniczne:

Ciśnienie robocze: 1000 kPa Maksymalna temperatura pracy: 95°C

A ↓ [mm]	B ↔ [mm]	C2 [mm]	75/65/20°C [W]	55/45/20°C [W]	 [W]	D [mm]	E [mm]	F [mm]	H [dm ³]	 [kg]	Kod produktu <small>Kod konfiguracji s. 5</small>
Farba											
430	504	450	115	63	120	450	370	30	1,05	5,57	WGRE1043050
800	504	450	210	114	200	450	740	30	1,88	8,49	WGRE1080050
1170	504	450	308	165	300	450	1110	30	2,71	11,40	WGRE1117050
1540	504	450	405	216	400	450	1480	30	3,54	14,32	WGRE1154050
Powłoka galwaniczna											
430	504	450	81	44	120	450	370	30	1,05	5,48	WGRE1043050
800	504	450	147	80	120	450	740	30	1,88	8,33	WGRE1080050
1170	504	450	216	116	200	450	1110	30	2,71	11,19	WGRE1117050
1540	504	450	284	151	300	450	1480	30	3,54	14,05	WGRE1154050



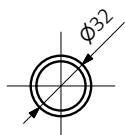
Rysunek techniczny:



A – wysokość B – szerokość C1-C5 – rozstaw podłączeń D – rozstaw mocowań w poziomie E – rozstaw mocowań w pionie
F – odległość od osi dolnego mocowania do dolnej krawędzi kolektora

Kolektor :

Rurka :





W tabelach przy kartach technicznych produktów umieszczone są kody produktów, które dostarczają podstawowych informacji o produktach. W celu doprecyzowania właściwości produktu kody produktów należy uzupełnić o pełny kod konfiguracji. Kod konfiguracji należy umieścić w ciągu znaków po kodzie produktu jak w przykładzie poniżej:

Budowa kodu konfiguracji grzejnika c.o.

WGRE1043050

K916SX

KOD PRODUKTU
(umieszczony w tabeli przy produkcie)

KOD KONFIGURACJI
(uzupełniany ręcznie)

Przykładowa konfiguracja

K 916 SX

kod opakowania kod koloru kod podłączenia
K - karton

Budowa kodu konfiguracji grzejnika elektrycznego z czynnikiem grzewczym.

WLRE1043050

K916E1DRYW

KOD PRODUKTU
(umieszczony w tabeli przy produkcie)

KOD KONFIGURACJI
(uzupełniany ręcznie)

Przykładowa konfiguracja

K 916 E1 DRY W

kod opakowania kod koloru kod podłączenia kod grzałki kod typu kabla grzałki
K - karton

Proszkowy podkład epoksydowy

E – kod proszkowego podkładu epoksydowego uzupełniany jest w kodzie nietypowości.

WGRE1043050 K916SX **E** — kod nietypowości



Legenda



Grzejnik dostępny w wersji c.o.



Grzejnik przystosowany do pracy jako grzejnik c.o. z podłączoną grzałką elektryczną.



Grzejnik dostępny w wersji elektrycznej z przewodem grzejnym lub z czynnikiem grzewczym i grzałką. Produkt fabrycznie przetestowany i gotowy do użytku.



Podstawowy wariant podłączenia grzejnika. Ikona wskazuje sposób zasilania oraz powrotu wody w danym podłączeniu oraz umiejscowienie wkładki termostatycznej oraz grzałki, jeśli istnieje możliwość ich zamontowania.



Moc grzejnika elektrycznego lub sugerowana moc grzałki przeznaczonej do grzejnika c.o.



Waga.



Pojemność.



Grzejnik dostępny także w wersji chromowanej.



Brak dopłaty za wybór koloru.