

Perta



kolor
w cieniu



Perta 1360↓ × 500↔ ZX
kolor: RAL 3020

2 x Zawór odcinający kątowy, chrom
Głowica termostatyczna SLIM, chrom
Zestaw maskujący zintegrowany, chrom



TERMA

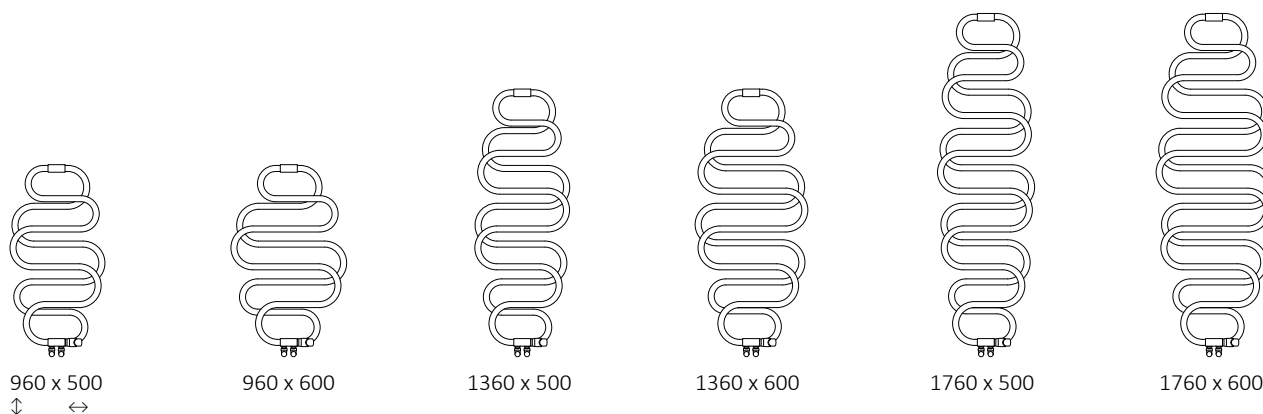
SINCE 1990



Podłączenia standardowe:





Dostępne rozmiary:



Dane techniczne:

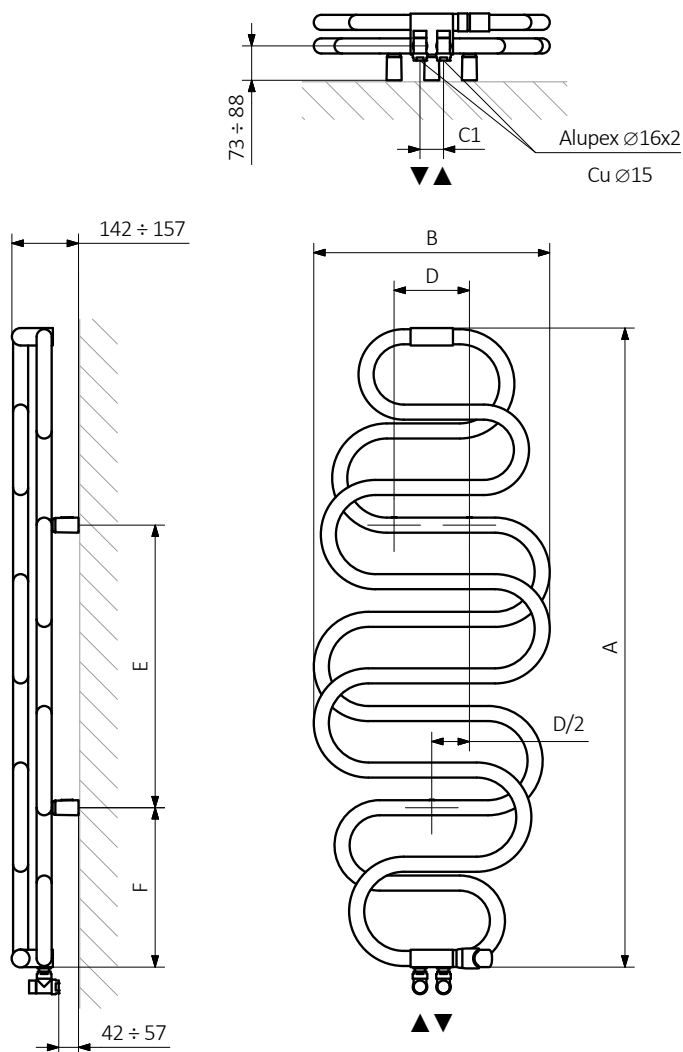
Ciśnienie robocze: 1000 kPa Maksymalna temperatura pracy: 95°C

A ↓ [mm]	B ↔ [mm]	C1 [mm]	75/65/20°C [W]	55/45/20°C [W]	D [mm]	E [mm]	F [mm]	 [dm ³]	 [kg]	Kod produktu <small>Kod konfiguracji s. 5</small>
Farba proszkowa										
960	500	50	337	178	200	360	180	3,16	12,01	WGPER096050
960	600	50	371	198	230	360	180	3,47	12,73	WGPER096060
1360	500	50	478	253	160	600	340	4,41	13,46	WGPER136050
1360	600	50	528	282	220	600	340	4,88	14,62	WGPER136060
1760	500	50	630	334	200	600	540	5,75	16,78	WGPER176050
1760	600	50	704	377	290	600	540	6,45	18,52	WGPER176060
Powłoka galwaniczna										
960	500	50	229	119	200	360	180	3,16	11,80	WGPER096050
960	600	50	252	134	230	360	180	3,47	12,50	WGPER096060
1360	500	50	325	168	160	600	340	4,41	13,17	WGPER136050
1360	600	50	359	190	220	600	340	4,88	14,29	WGPER136060
1760	500	50	419	218	200	600	540	5,75	16,40	WGPER176050
1760	600	50	488	260	290	600	540	6,45	18,09	WGPER176060



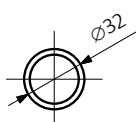
Rysunek techniczny:

ZX



A – wysokość B – szerokość C1-C5 – rozstaw podłączeń D – rozstaw mocowań w poziomie E – rozstaw mocowań w pionie
F – odległość od dolnej osi mocowań do dolnej krawędzi kolektora

Rurka:





W ostatniej kolumnie tabeli z danymi technicznymi umieszczone są kody produktów. Składając zamówienie, kod produktu należy uzupełnić o kod konfiguracji wg poniżej przedstawionego schematu:

Budowa kodu konfiguracji grzejnika c.o.

WGPER096050

K916ZX

KOD PRODUKTU

(umieszczony w tabeli przy produkcie)

KOD KONFIGURACJI

(uzupełniany ręcznie)

Przykładowa konfiguracja

K 916 ZX

kod opakowania

K - karton

kod koloru

kod podłączenia

Proszkowy podkład epoksydowy

E – kod proszkowego podkładu epoksydowego uzupełniany jest w kodzie nietypowości.

WGPER096050 K916ZX **E** — *kod nietypowości*



kolor
w cenie

Legenda



Grzejnik dostępny w wersji c.o.



Grzejnik przystosowany do pracy jako grzejnik c.o. z podłączoną grzałką elektryczną.



Grzejnik dostępny w wersji elektrycznej z przewodem grzejnym lub z czynnikiem grzewczym i grzałką. Produkt fabrycznie przetestowany i gotowy do użytku.



Wariant podłączenia grzejnika. Ikona wskazuje sposób zasilania oraz powrotu wody w danym podłączeniu oraz umiejscowienie wkładki termostatycznej oraz grzałki, jeśli istnieje możliwość ich zamontowania.



Moc grzejnika elektrycznego lub sugerowana moc grzałki przeznaczonej do grzejnika c.o.



Waga.



Pojemność.



Grzejnik dostępny także w wersji chromowanej.



Brak dopłaty za wybór koloru.