

Retro S



Retro S 1245 ↑ × 504 ↔ AX
kolor: Sparkling Grey

Zestaw kątowy regulacyjny Star, chrom
Zestaw maskujący podwójny, chrom



TERMA
SINCE 1930

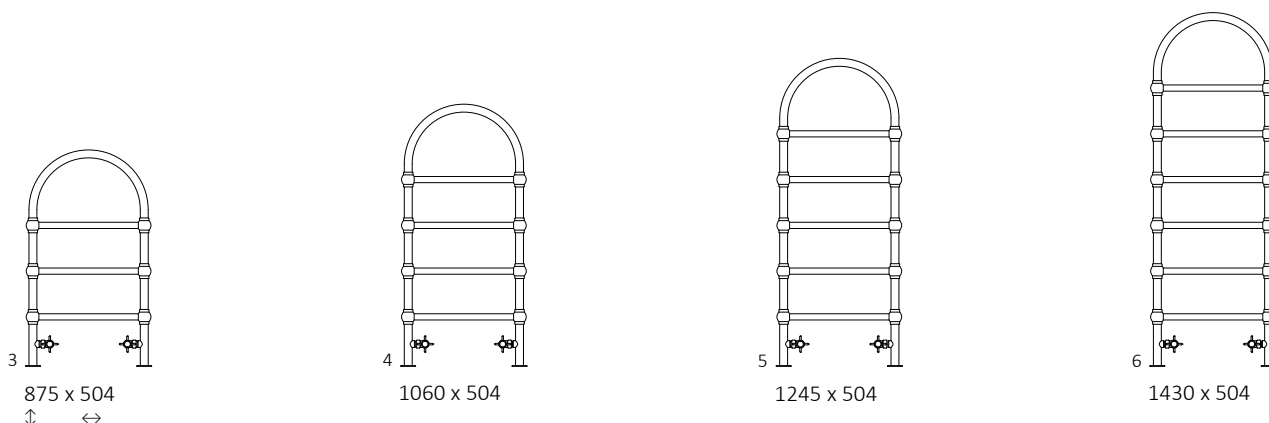




Podłączenia standardowe:



Dostępne rozmiary:



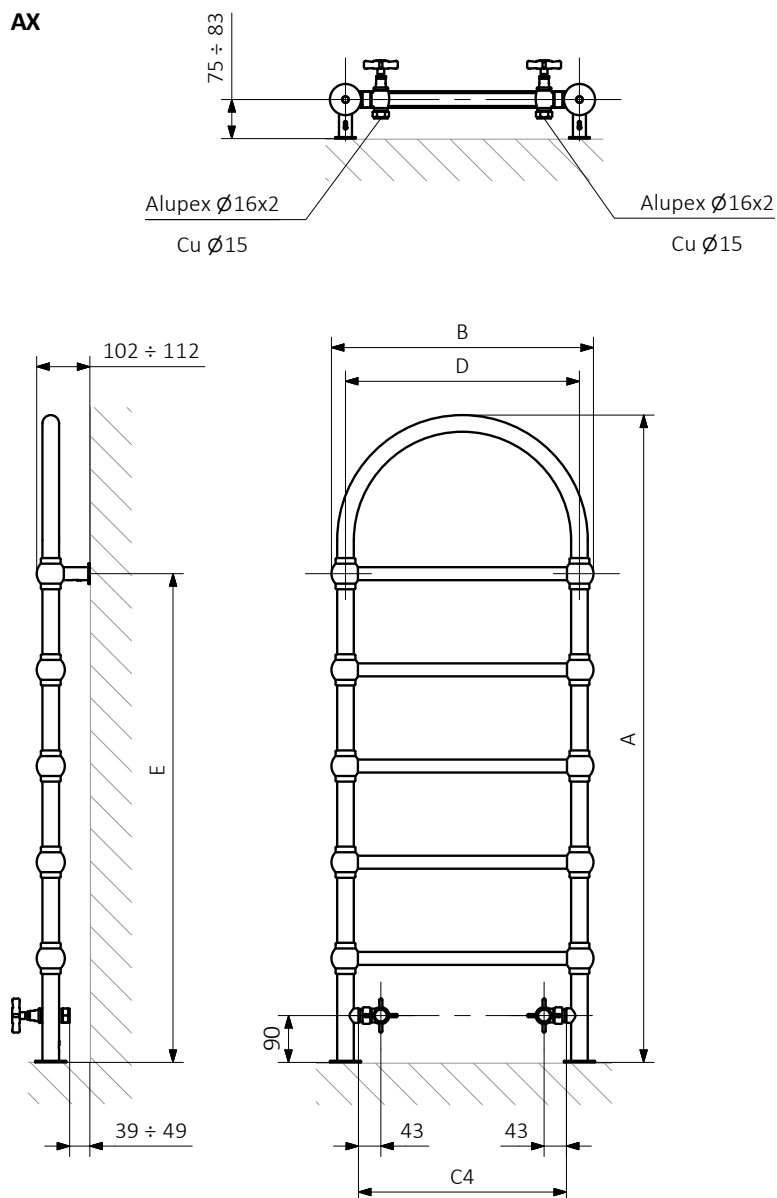
Dane techniczne:

Ciśnienie robocze: 1000 kPa Maksymalna temperatura pracy: 95°C

A ↑ [mm]	B ↔ [mm]	C4 [mm]	75/65/20°C [W]	55/45/20°C [W]	D [mm]	E [mm]	H [dm ³]	kg	Kod produktu <small>Kod konfiguracji s. 5</small>
Farba									
875	504	400	200	109	450	570	2,32	7,00	WGR1S087050
1060	504	400	240	131	450	755	2,73	8,46	WGR1S106050
1245	504	400	283	153	450	940	3,15	9,92	WGR1S124050
1430	504	400	325	175	450	1125	3,57	11,38	WGR1S143050
Powłoka galwaniczna									
875	504	400	140	71	450	570	2,32	6,83	WGR1S087050
1060	504	400	168	86	450	755	2,73	8,26	WGR1S106050
1245	504	400	198	101	450	940	3,15	9,69	WGR1S124050
1430	504	400	228	116	450	1125	3,57	11,12	WGR1S143050



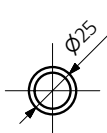
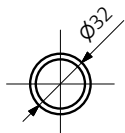
Rysunek techniczny:



A – wysokość B – szerokość C1-C5 – rozstaw podłączeń D – rozstaw mocowań w poziomie E – rozstaw mocowań w pionie
F – odległość od osi dolnego mocowania do dolnej krawędzi kolektora

Kolektor :

Rurka :





kolor
w cenie

W tabelach przy kartach technicznych produktów umieszczone są kody produktów, które dostarczają podstawowych informacji o produktach. W celu doprecyzowania właściwości produktu kody produktów należy uzupełnić o pełny kod konfiguracji. Kod konfiguracji należy umieścić w ciągu znaków po kodzie produktu jak w przykładzie poniżej:

Budowa kodu konfiguracji grzejnika c.o.

WGR1S087050

K916SX

KOD PRODUKTU
(umieszczony w tabeli przy produkcie)

KOD KONFIGURACJI
(uzupełniany ręcznie)

Przykładowa konfiguracja

K **916** **SX**

kod opakowania

kod koloru

kod podłączenia

K - karton

Proszkowy podkład epoksydowy

E – kod proszkowego podkładu epoksydowego uzupełniany jest w kodzie nietypowości.

WGR1S087050 K916SX **E** — kod nietypowości

Retro S



kolor
w cenie

Legenda



Grzejnik dostępny w wersji c.o.



Grzejnik przystosowany do pracy jako grzejnik c.o. z podłączoną grzałką elektryczną.



Grzejnik dostępny w wersji elektrycznej z przewodem grzejnym lub z czynnikiem grzewczym i grzałką. Produkt fabrycznie przetestowany i gotowy do użytku.



Podstawowy wariant podłączenia grzejnika. Ikona wskazuje sposób zasilania oraz powrotu wody w danym podłączeniu oraz umiejscowienie wkładki termostatycznej oraz grzałki, jeśli istnieje możliwość ich zamontowania.



Moc grzejnika elektrycznego lub sugerowana moc grzałki przeznaczonej do grzejnika c.o.



Waga.



Pojemność.



Grzejnik dostępny także w wersji chromowanej.



kolor
w cenie

Brak dopłaty za wybór koloru.