

◀ **Grzejnik**

City 1590↓ x 600↔ SX,
kolor grzejnika: Soft 9005,
kod grzejnika: WGCIT159060 KS95SX

Zawory i akcesoria

Zawór zespolony termostatyczny z rurką zanurzeniową, kątowy, prawy, chrom
Głowica termostatyczna Slim, chrom
Grzałka KTX 2

251 KOLORÓW

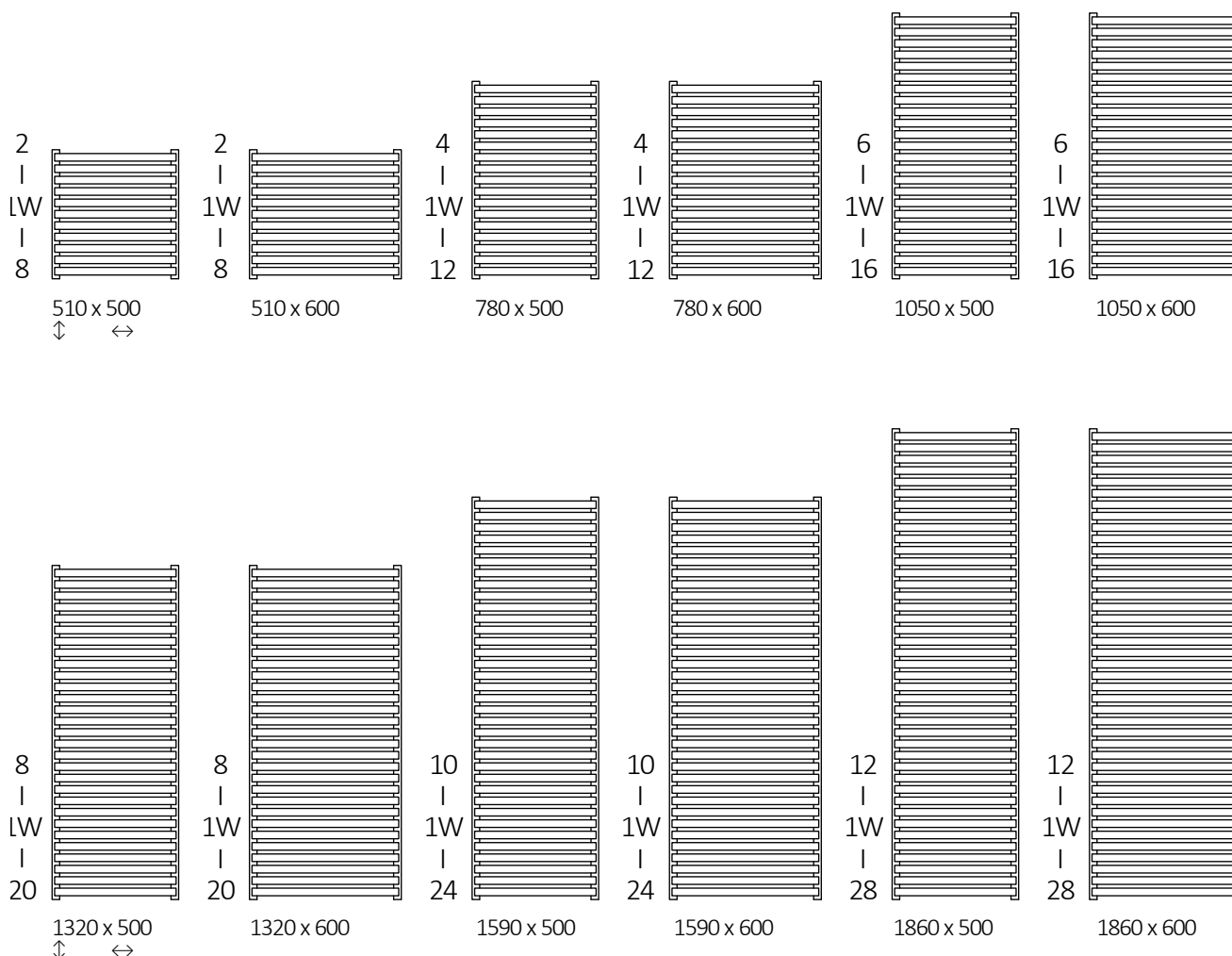


CITY





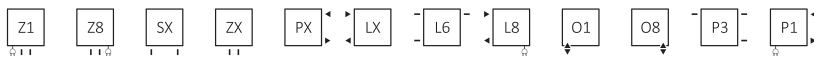
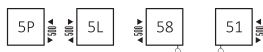
DOSTĘPNE ROZMIARY




1. GRZEJNIK

GRZEJNIK ZASILANY CO. / GRZEJNIK ZASILANY CO. Z GRZAŁKĄ ELEKTRYCZNĄ

Podłączenia:



A \updownarrow 780÷1860:

Wysokość A ⇕ [mm]	Szerokość B ↔ [mm]	Moc grzewcza – farba proszkowa			Kod produktu ... Kod konfiguracji, info s. 15
		75/65/20°C [W]	55/45/20°C [W]	 [W]	
510	500	304	164	300	WGCIT051050
510	600	362	195	400	WGCIT051060
780	500	455	245	400	WGCIT078050
780	600	541	291	600	WGCIT078060
1050	500	600	323	600	WGCIT105050
1050	600	714	384	800	WGCIT105060
1320	500	739	397	800	WGCIT132050
1320	600	879	473	800	WGCIT132060
1590	500	887	476	800	WGCIT159050
1590	600	1055	566	1000	WGCIT159060
1860	500	1032	553	1000	WGCIT186050
1860	600	1227	657	1200	WGCIT186060

WYMIARY I INFORMACJE TECHNICZNE

Ciśnienie robocze: 1000 kPa

Maksymalna temperatura pracy: 95°C

Wysokość A ⇕ [mm]	Szerokość B ↔ [mm]	Rozstaw podłączenia C1 [mm]	Rozstaw poziomy mocowań D [mm]	Rozstaw pionowy mocowań E [mm]	Położenie dolnego mocowania F [mm]	Pojemność  [dm³]	Waga  [kg]
510	500	50	470	330	90	1,82	6,37
510	600	50	570	330	90	2,03	7,31
780	500	50	470	600	90	2,81	9,77
780	600	50	570	600	90	3,13	11,23
1050	500	50	470	870	90	3,79	13,17
1050	600	50	570	870	90	4,23	15,14
1320	500	50	470	1140	90	4,78	16,57
1320	600	50	570	1140	90	5,32	19,08
1590	500	50	470	1410	90	5,66	19,56
1590	600	50	570	1410	90	6,30	22,49
1860	500	50	470	1680	90	6,74	23,45
1860	600	50	570	1680	90	7,52	26,98

GRZEJNIK ELEKTRYCZNY

Podłączenia:



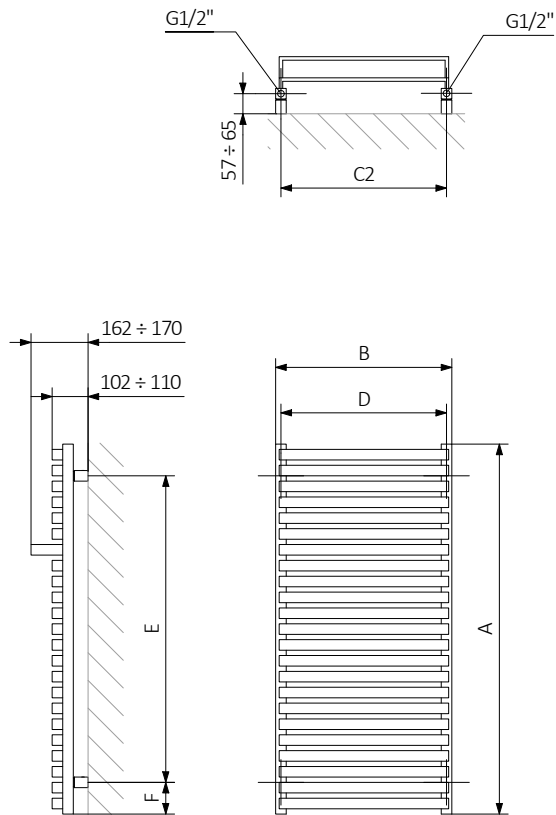
Wysokość A ⇕ [mm]	Szerokość B ↔ [mm]	Moc grzewcza – farba proszkowa [W]	Kod produktu ... Kod konfiguracji, info. 16
510	500	300	WLCIT051050
510	600	400	WLCIT051060
780	500	400	WLCIT078050
780	600	600	WLCIT078060
1050	500	600	WLCIT105050
1050	600	800	WLCIT105060
1320	500	800	WLCIT132050
1320	600	800	WLCIT132060
1590	500	800	WLCIT159050
1590	600	1000	WLCIT159060
1860	500	1000	WLCIT186050
1860	600	1200	WLCIT186060

WYMIARY I INFORMACJE TECHNICZNE

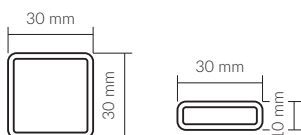
Wysokość A ⇕ [mm]	Szerokość B ↔ [mm]	Rozstaw poziomy mocowań D [mm]	Rozstaw pionowy mocowań E [mm]	Położenie dolnego mocowania F [mm]	Pojemność (farba proszkowa) [dm³]	Waga (farba proszkowa) [kg]
510	500	470	330	90	1,82	8,06
510	600	570	330	90	2,03	9,21
780	500	470	600	90	2,81	12,40
780	600	570	600	90	3,13	14,17
1050	500	470	870	90	3,79	16,71
1050	600	570	870	90	4,23	19,12
1320	500	470	1140	90	4,78	21,04
1320	600	570	1140	90	5,32	24,07
1590	500	470	1410	90	5,66	24,84
1590	600	570	1410	90	6,30	28,40
1860	500	470	1680	90	6,74	29,75
1860	600	570	1680	90	7,52	34,04

RYSUNEK TECHNICZNY

SX

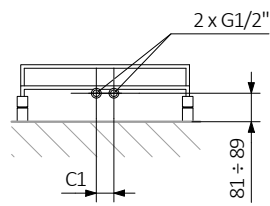


A – wysokość B – szerokość C1-C5 – rozstaw podłączeń D – rozstaw mocowań w poziomie E – rozstaw mocowań w pionie F – odległość od dolnej osi mocowań do dolnej krawędzi kolektora

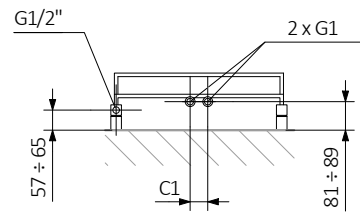
Kolektor:**Rurka:**

RYSUNEK TECHNICZNY

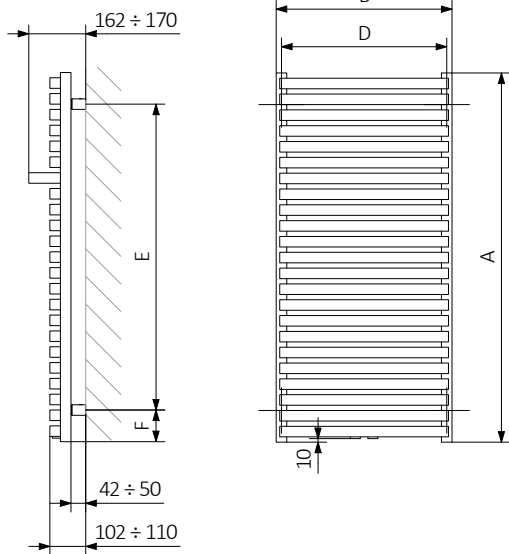
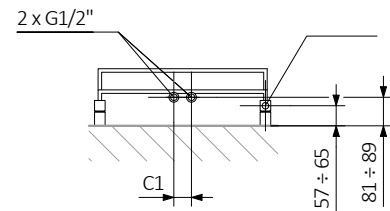
ZX



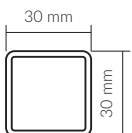
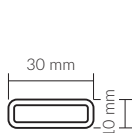
Z1



Z8

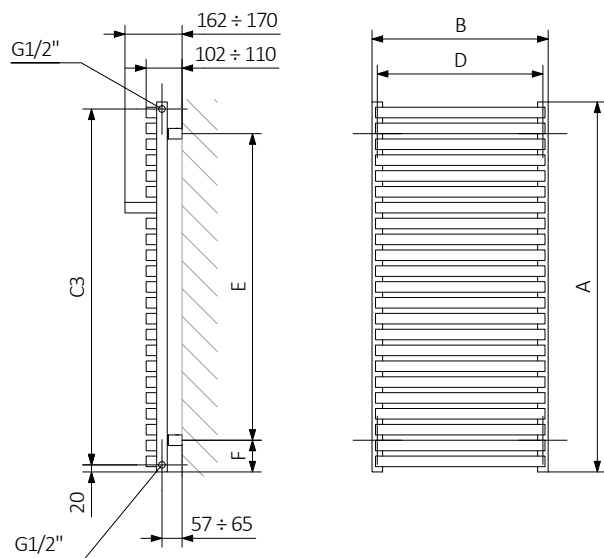


A – wysokość B – szerokość C1-C5 – rozstaw podłączeń D – rozstaw mocowań w poziomie E – rozstaw mocowań w pionie F – odległość od dolnej osi mocowań do dolnej krawędzi kolektora

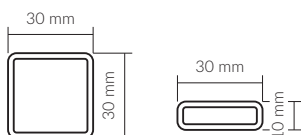
Kolektor:**Rurka:**

RYSUNEK TECHNICZNY

PX



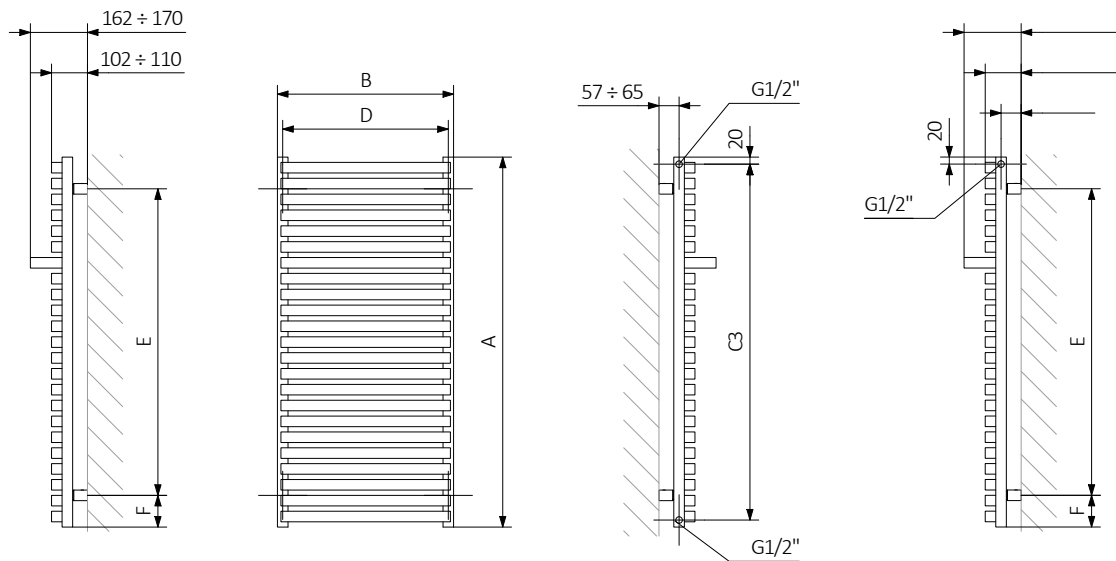
A – wysokość B – szerokość C1-C5 – rozstaw podłączeń D – rozstaw mocowań w poziomie E – rozstaw mocowań w pionie F – odległość od dolnej osi mocowań do dolnej krawędzi kolektora

Kolektor:**Rurka:**

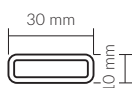
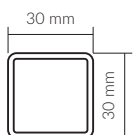
RYSUNEK TECHNICZNY

LX

L6

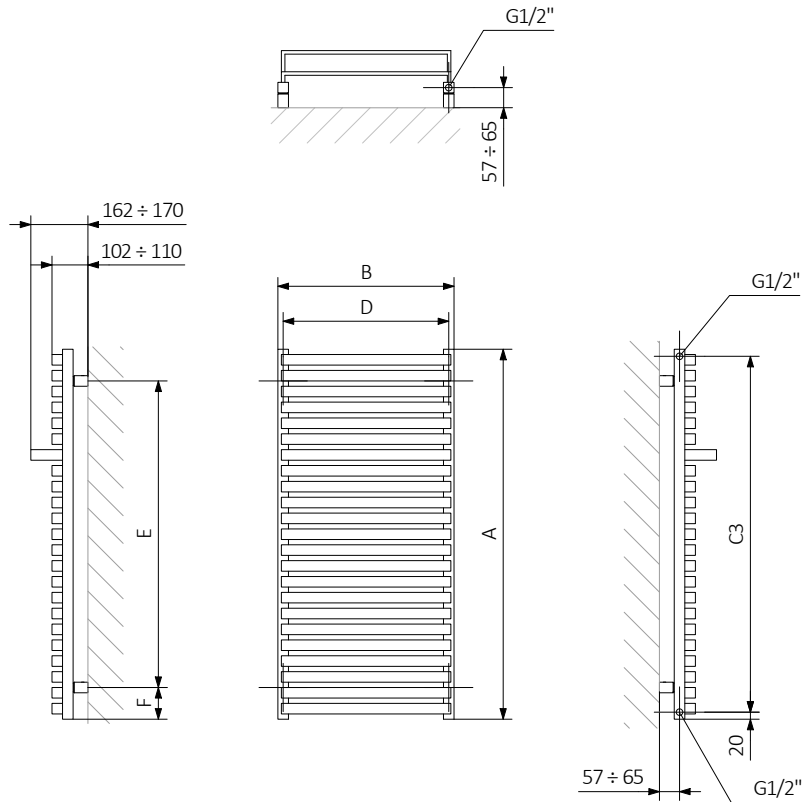


A – wysokość B – szerokość C1-C5 – rozstaw podłączeń D – rozstaw mocowań w poziomie E – rozstaw mocowań w pionie F – odległość od dolnej osi mocowań do dolnej krawędzi kolektora

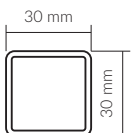
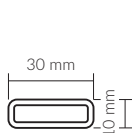
Kolektor:**Rurka:**

RYSUNEK TECHNICZNY

L8



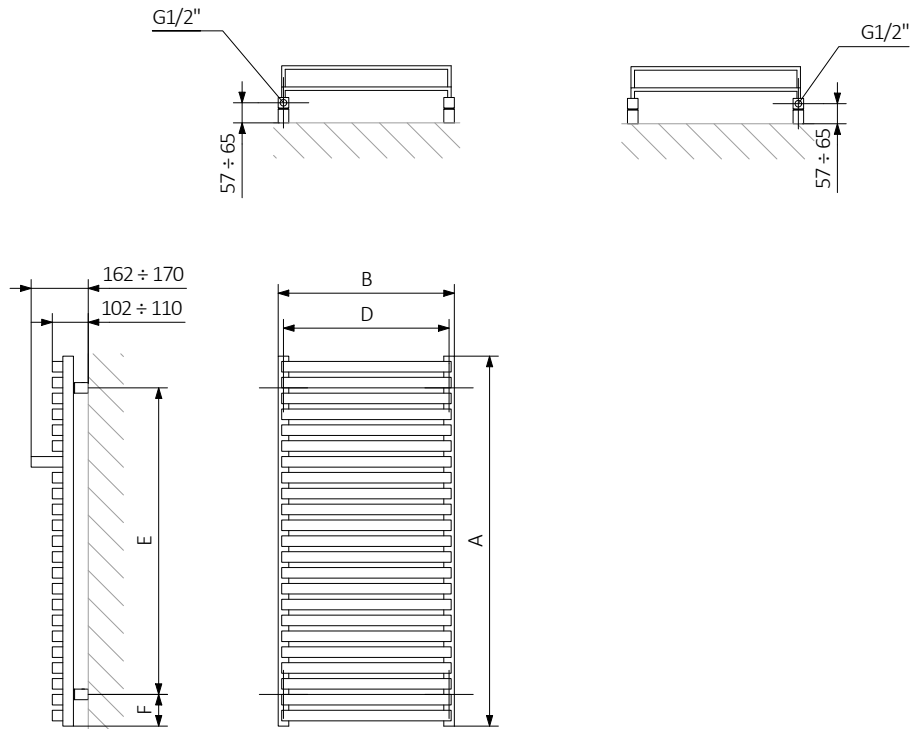
A – wysokość B – szerokość C1-C5 – rozstaw podłączeń D – rozstaw mocowań w poziomie E – rozstaw mocowań w pionie F – odległość od dolnej osi mocowań do dolnej krawędzi kolektora

Kolektor:**Rurka:**

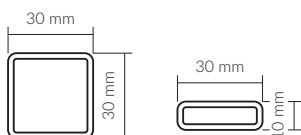
RYSUNEK TECHNICZNY

01

08

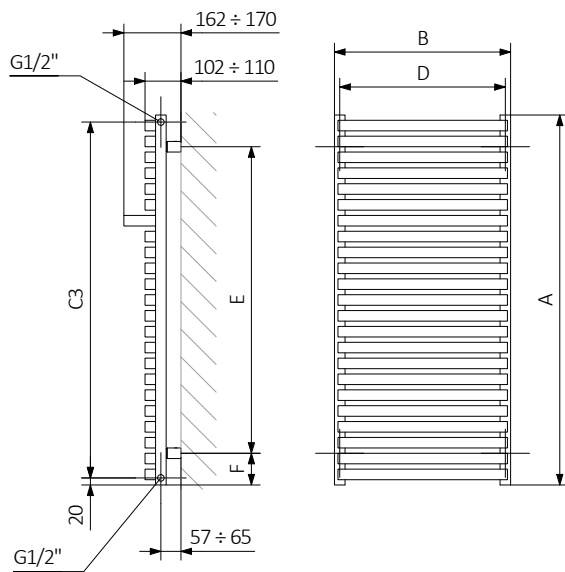


A – wysokość B – szerokość C1-C5 – rozstaw podłączeń D – rozstaw mocowań w poziomie E – rozstaw mocowań w pionie F – odległość od dolnej osi mocowań do dolnej krawędzi kolektora

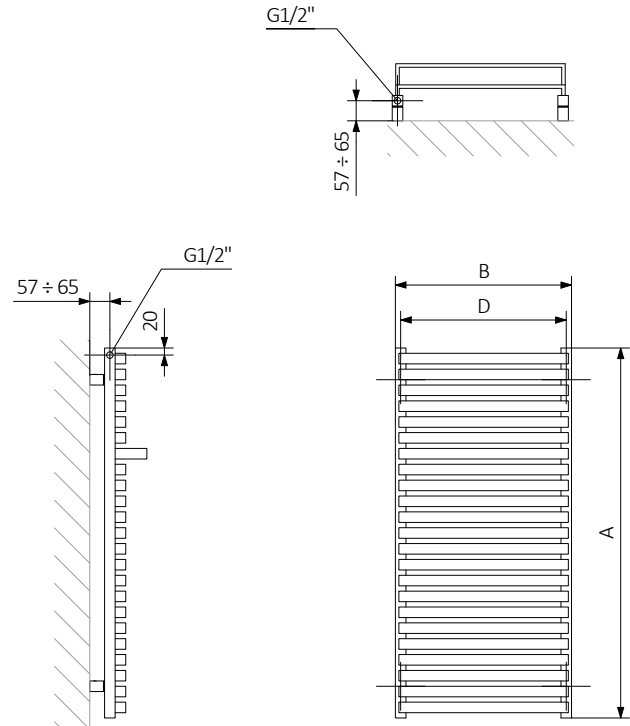
Kolektor:**Rurka:**

RYSUNEK TECHNICZNY

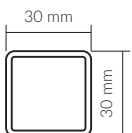
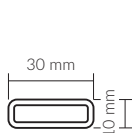
P3



P1



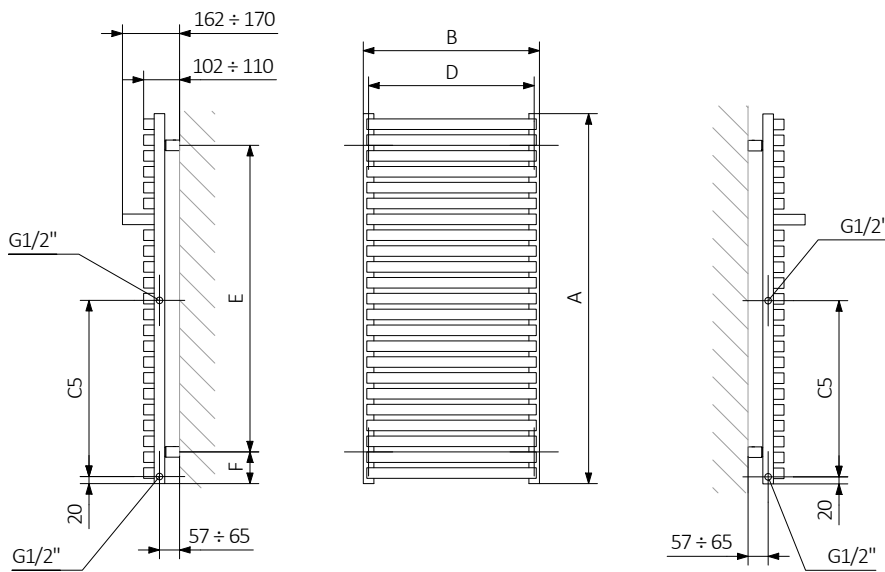
A – wysokość B – szerokość C1-C5 – rozstaw podłączeń D – rozstaw mocowań w poziomie E – rozstaw mocowań w pionie F – odległość od dolnej osi mocowań do dolnej krawędzi kolektora

Kolektor:**Rurka:**

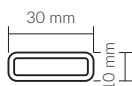
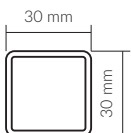
RYSUNEK TECHNICZNY

5P

5L

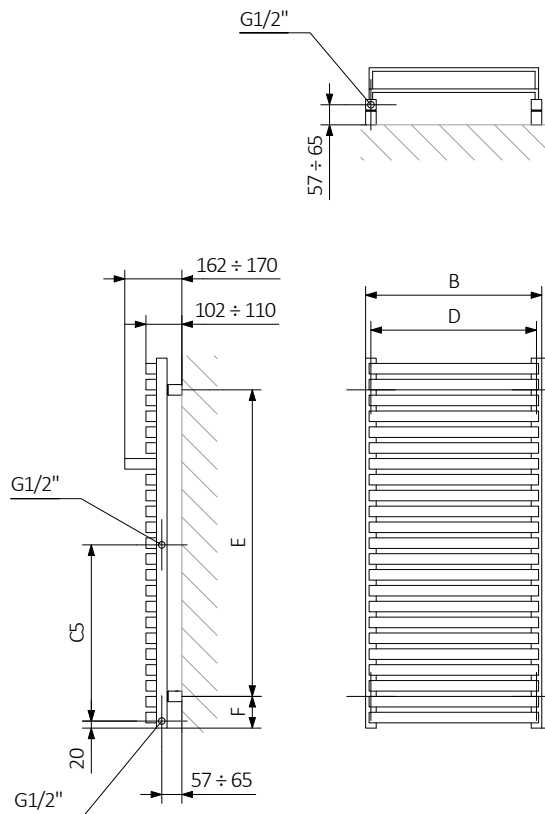


A – wysokość B – szerokość C1-C5 – rozstaw podłączeń D – rozstaw mocowań w poziomie E – rozstaw mocowań w pionie F – odległość od dolnej osi mocowań do dolnej krawędzi kolektora

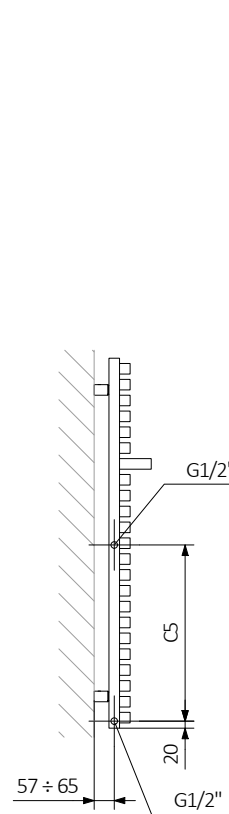
Kolektor:**Rurka:**

RYSUNEK TECHNICZNY

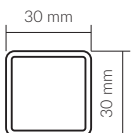
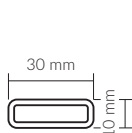
51



58



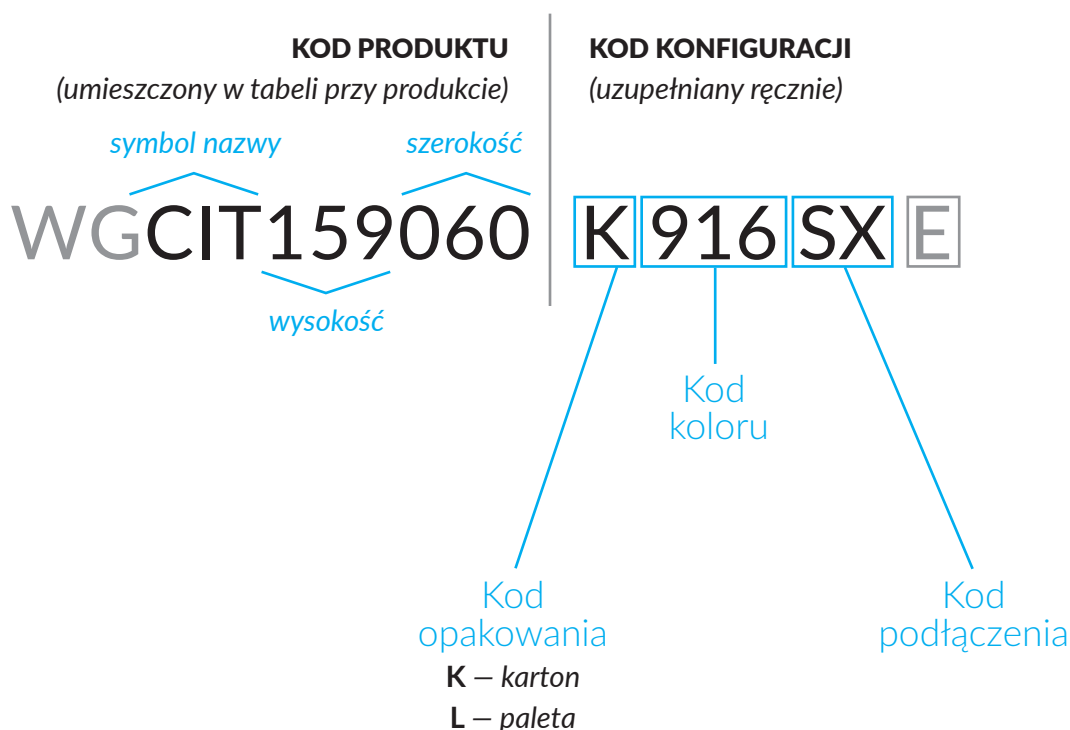
A – wysokość B – szerokość C1-C5 – rozstaw podłączeń D – rozstaw mocowań w poziomie E – rozstaw mocowań w pionie F – odległość od dolnej osi mocowań do dolnej krawędzi kolektora

Kolektor:**Rurka:**

BUDOWA KODU KONFIGURACJI GRZEJNIKA C.O. (GRUPA PRODUKTOWA „WG”)

Kody produktów można znaleźć w tabelach danego produktu w katalogu/w cenniku. Dostarczają podstawowych informacji o produkcie, a kod konfiguracji zawiera informacje uzupełniające specyfikację. Przy składaniu zamówienia kody produktów powinny zawierać w pełni ukończoną część konfiguracji. Część kodu konfiguracji należy umieścić po głównym kodzie produktu, jak pokazano w poniższym przykładzie:

BUDOWA KODU:



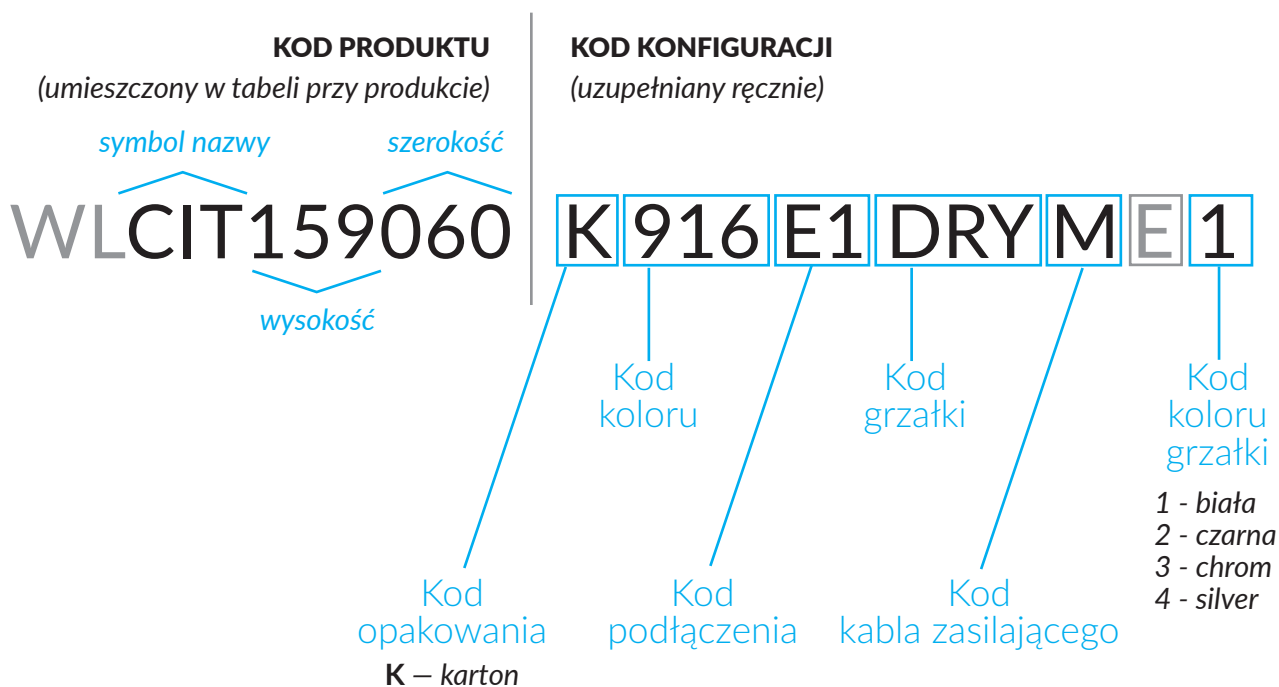
WG – grzejnik wodny lub wodno-elektryczny
zasilany z instalacji centralnego ogrzewania

E – oznaczenie podkładu epoksydowego
(dodatkowa powłoka zwiększająca odporność korozyjną produktu).

BUDOWA KODU KONFIGURACJI GRZEJNIKA ELEKTRYCZNEGO Z CZYNNIKIEM GRZEWCZYM (GRUPA PRODUKTOWA „WL”)

Kody produktów można znaleźć w tabelach danego produktu w katalogu/w cenniku. Dostarczają podstawowych informacji o produkcie, a kod konfiguracji zawiera informacje uzupełniające specyfikację. Przy składaniu zamówienia kody produktów powinny zawierać w pełni ukończoną część konfiguracji. Część kodu konfiguracji należy umieścić po głównym kodzie produktu, jak pokazano w poniższym przykładzie:

BUDOWA KODU:



WL – grzejnik elektryczny napełniony czynnikiem grzewczym z fabrycznie zainstalowaną grzałką

E – oznaczenie podkładu epoksydowego (dodatkowa powłoka zwiększająca odporność korozyjną produktu).
Dopłata do powłoki epoksydowej wynosi 150 zł netto. Jeśli chcesz zrezygnować z powłoki epoksydowej zamiast znaku „E” należy wstawić „X”.

PALETA KOLORÓW SPECJALNYCH

	IHE – heban		SSK – storm sky		MBE – metallic beige		BUH – blush		PBL – pastel blue
	CPE – black pepper		WSK – winter sky		ABN – anodic brown		DIV – modern ivory		S77 – soft 7047
	MBC – metallic black		GRP – graphite		IAZ – african bronze		OPE – pergamon		S40 – soft 4010
	BLN – black crocodile new		SPP – salt & pepper		INB – noble brown		WGD – white gold		S46 – soft 4006
	ABC – anodic black		INO – inox		AMI – antique copper		FMS – sea salt		S38 – soft 3028
	MPR – magic pearl		DIS – diamond silver		COP – copper		FSS – sweet sugar		MRE – metallic red
	S95 – soft 9005		SPO – silver gloss		BCO – bright copper		WCR – white cream		SGA – soft green apple
	9M5 – mat 9005*		SMA – silver mat		IVG – van gogh		S96 – soft 9016		S13 – soft 1023
	9P5 – gloss 9005*		MSI – metallic silver		GPO – gold gloss		WWL – white wall		GRE – chrome effect
	RGY – sparkling grey		OVV – vibrant brown		ICB – california beige		BLR – blueberry		
	MGR – metallic grey		MST – metallic stone		OBB – bahama beige		ASP – anodic sapphire		
	GRA – granite		RGR – sparkling gravel		BTS – morning beige		AMT – anodic malachite		
	DGR – modern grey		QUA – quartz		RCR – sparkling cream		LAV – lavender		

KOD – nazwa koloru
* paleta kolorów RAL

CHROM



CRO – chrome

MIEDŹ



MIE – raw cooper
(grzejnik Pajak/E)

POWŁOKI SPECJALNE



A96 – antibacterial
(RAL 9016)



EPO – podkład epoksydowy

PALETA KOLORÓW RAL

	100 – RAL 1000		302 – RAL 3002		511 – RAL 5011		627 – RAL 6027		745 – RAL 7045
	101 – RAL 1001		303 – RAL 3003		512 – RAL 5012		628 – RAL 6028		746 – RAL 7046
	102 – RAL 1002		304 – RAL 3004		513 – RAL 5013		629 – RAL 6029		747 – RAL 7047
	103 – RAL 1003		305 – RAL 3005		514 – RAL 5014		632 – RAL 6032		800 – RAL 8000
	104 – RAL 1004		307 – RAL 3007		515 – RAL 5015		633 – RAL 6033		801 – RAL 8001
	105 – RAL 1005		309 – RAL 3009		517 – RAL 5017		634 – RAL 6034		802 – RAL 8002
	106 – RAL 1006		311 – RAL 3011		518 – RAL 5018		700 – RAL 7000		803 – RAL 8003
	107 – RAL 1007		312 – RAL 3012		519 – RAL 5019		701 – RAL 7001		804 – RAL 8004
	111 – RAL 1011		313 – RAL 3013		520 – RAL 5020		702 – RAL 7002		807 – RAL 8007
	112 – RAL 1012		314 – RAL 3014		521 – RAL 5021		703 – RAL 7003		808 – RAL 8008
	113 – RAL 1013		315 – RAL 3015		522 – RAL 5022		704 – RAL 7004		811 – RAL 8011
	114 – RAL 1014		316 – RAL 3016		523 – RAL 5023		705 – RAL 7005		812 – RAL 8012
	115 – RAL 1015		317 – RAL 3017		524 – RAL 5024		706 – RAL 7006		814 – RAL 8014
	116 – RAL 1016		318 – RAL 3018		600 – RAL 6000		708 – RAL 7008		815 – RAL 8015
	117 – RAL 1017		320 – RAL 3020		601 – RAL 6004		709 – RAL 7009		816 – RAL 8016
	118 – RAL 1018		322 – RAL 3022		602 – RAL 6002		710 – RAL 7010		817 – RAL 8017
	119 – RAL 1019		327 – RAL 3027		603 – RAL 6003		711 – RAL 7011		819 – RAL 8019
	120 – RAL 1020		328 – RAL 3028		604 – RAL 6004		712 – RAL 7012		822 – RAL 8022
	121 – RAL 1021		331 – RAL 3031		605 – RAL 6005		713 – RAL 7013		823 – RAL 8023
	123 – RAL 1023		401 – RAL 4001		606 – RAL 6006		715 – RAL 7015		824 – RAL 8024
	124 – RAL 1024		402 – RAL 4002		607 – RAL 6007		716 – RAL 7016		825 – RAL 8025
	127 – RAL 1027		403 – RAL 4003		608 – RAL 6008		721 – RAL 7021		828 – RAL 8028
	128 – RAL 1028		404 – RAL 4004		609 – RAL 6009		722 – RAL 7022		901 – RAL 9001
	132 – RAL 1032		405 – RAL 4005		610 – RAL 6010		723 – RAL 7023		902 – RAL 9002
	133 – RAL 1033		406 – RAL 4006		611 – RAL 6011		724 – RAL 7024		903 – RAL 9003
	134 – RAL 1034		407 – RAL 4007		612 – RAL 6012		726 – RAL 7026		904 – RAL 9004
	137 – RAL 1037		408 – RAL 4008		613 – RAL 6013		730 – RAL 7030		905 – RAL 9005 mat
	200 – RAL 2000		409 – RAL 4009		614 – RAL 6014		732 – RAL 7032		95P – RAL 9005 gloss
	201 – RAL 2001		410 – RAL 4010		615 – RAL 6015		733 – RAL 7033		906 – RAL 9006
	202 – RAL 2002		500 – RAL 5000		616 – RAL 6016		734 – RAL 7034		907 – RAL 9007
	203 – RAL 2003		501 – RAL 5001		617 – RAL 6017		735 – RAL 7035		910 – RAL 9010
	204 – RAL 2004		502 – RAL 5002		618 – RAL 6018		736 – RAL 7036		911 – RAL 9011
	208 – RAL 2008		503 – RAL 5003		619 – RAL 6019		737 – RAL 7037		916 – RAL 9016
	209 – RAL 2009		504 – RAL 5004		620 – RAL 6020		738 – RAL 7038		917 – RAL 9017
	210 – RAL 2010		505 – RAL 5005		621 – RAL 6021		739 – RAL 7039		918 – RAL 9018
	211 – RAL 2011		507 – RAL 5007		622 – RAL 6022		740 – RAL 7040		
	212 – RAL 2012		508 – RAL 5008		624 – RAL 6024		742 – RAL 7042		
	300 – RAL 3000		509 – RAL 5009		625 – RAL 6025		743 – RAL 7043		
	301 – RAL 3001		510 – RAL 5010		626 – RAL 6026		744 – RAL 7044		